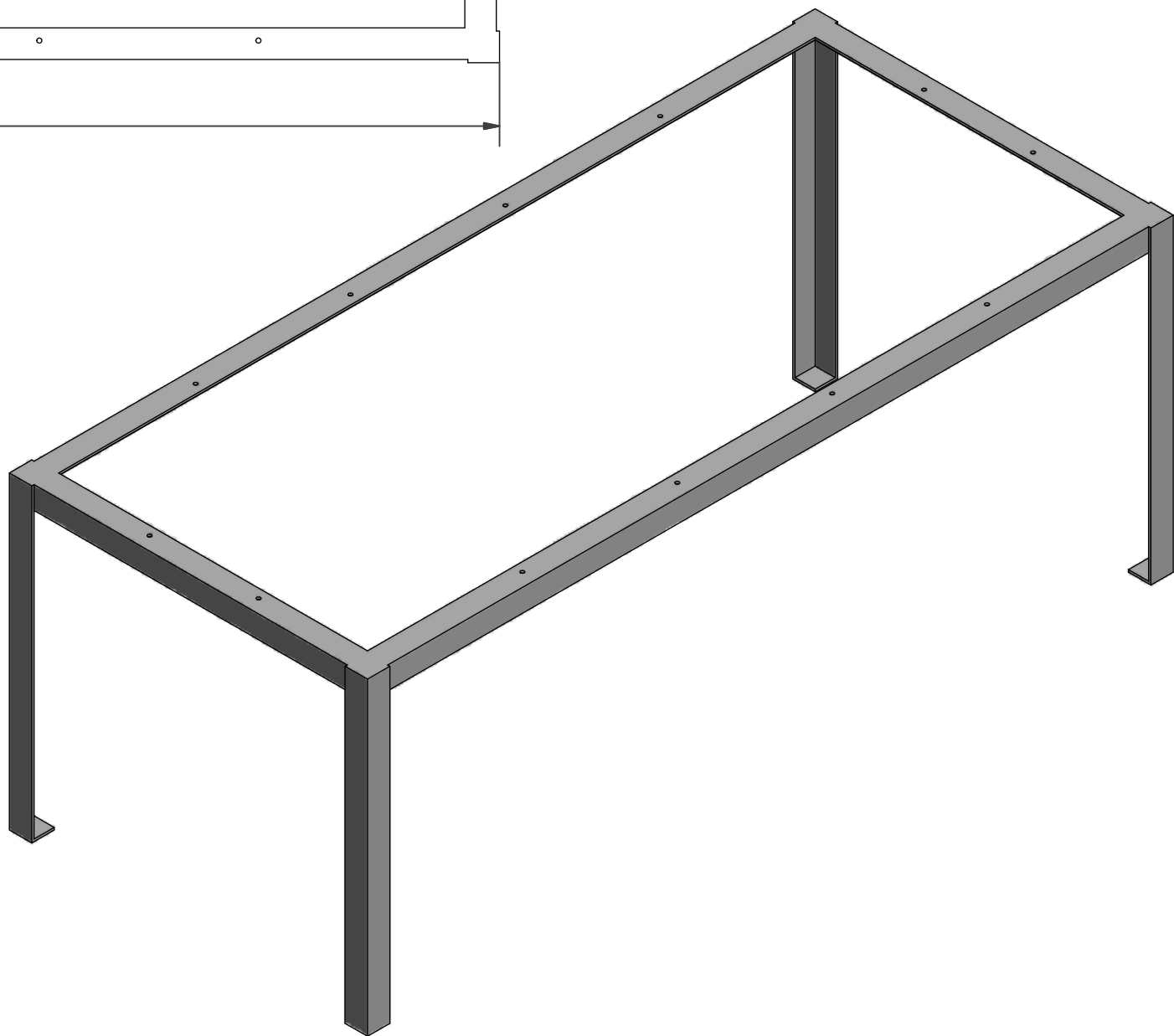
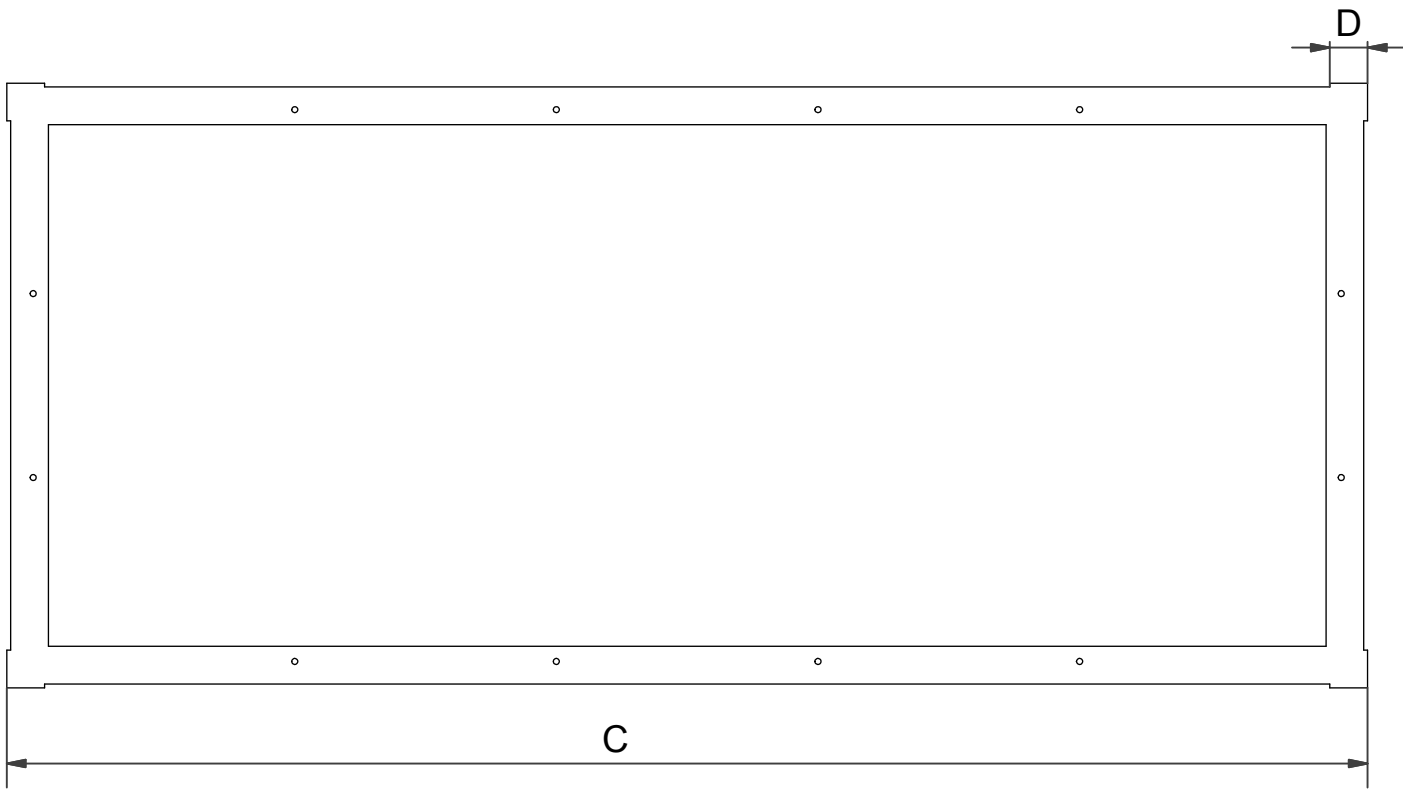
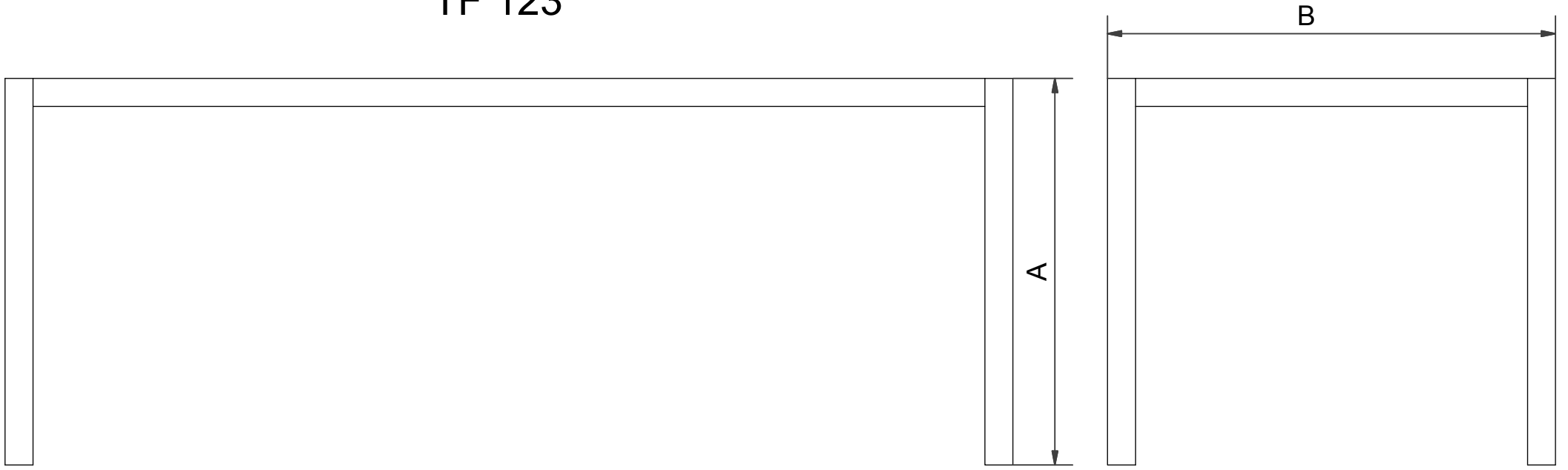


TF 123



Masseingabe

A=.....

B= .....

C= .....

D=.....