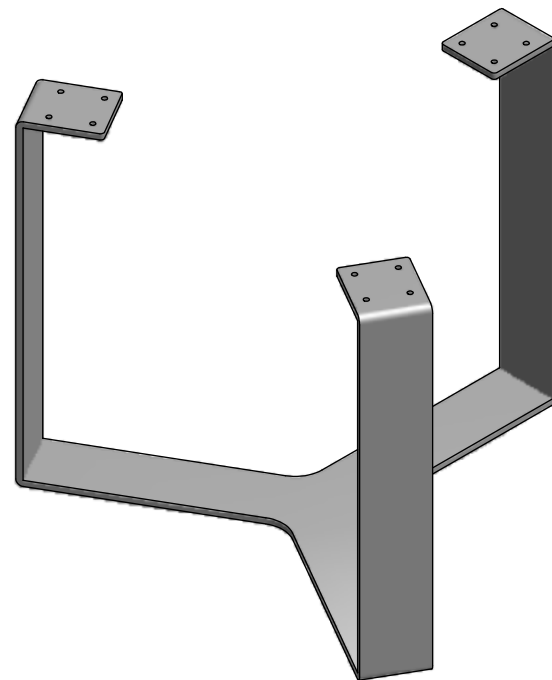
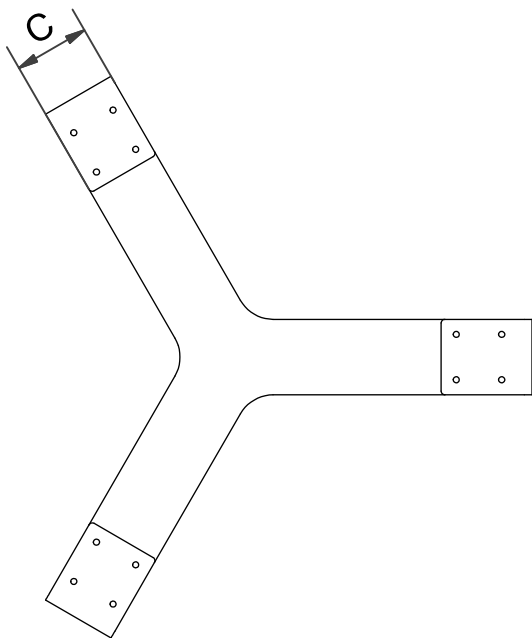
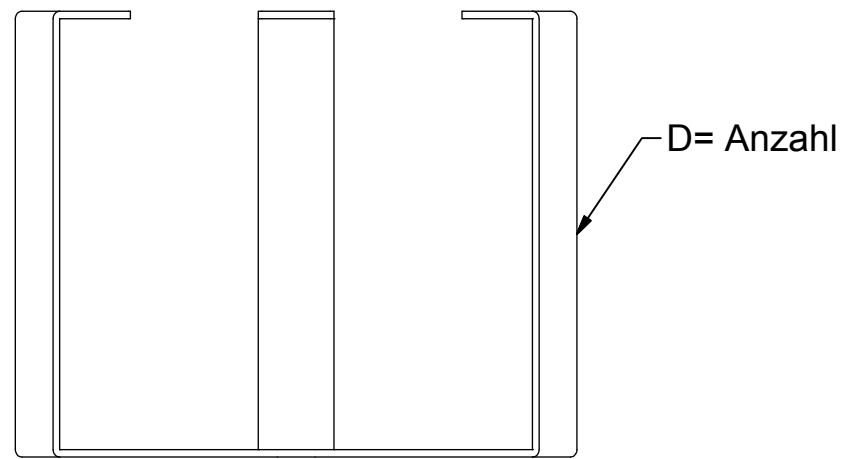
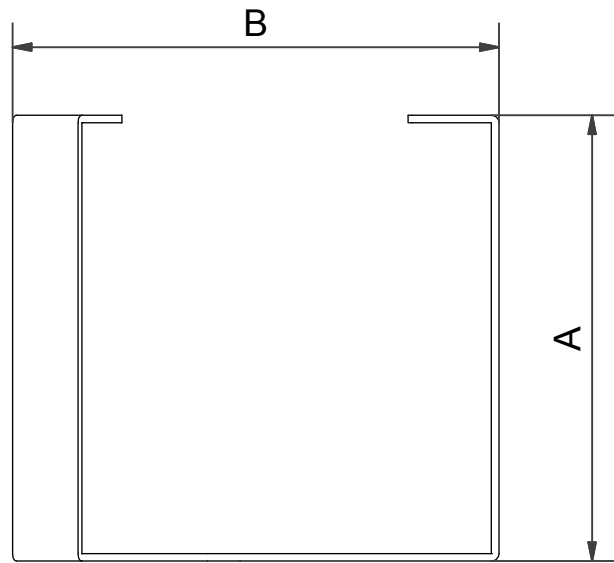


TF 133 (1:10)



Masseingabe

A=.....

B=

C=

D=.....